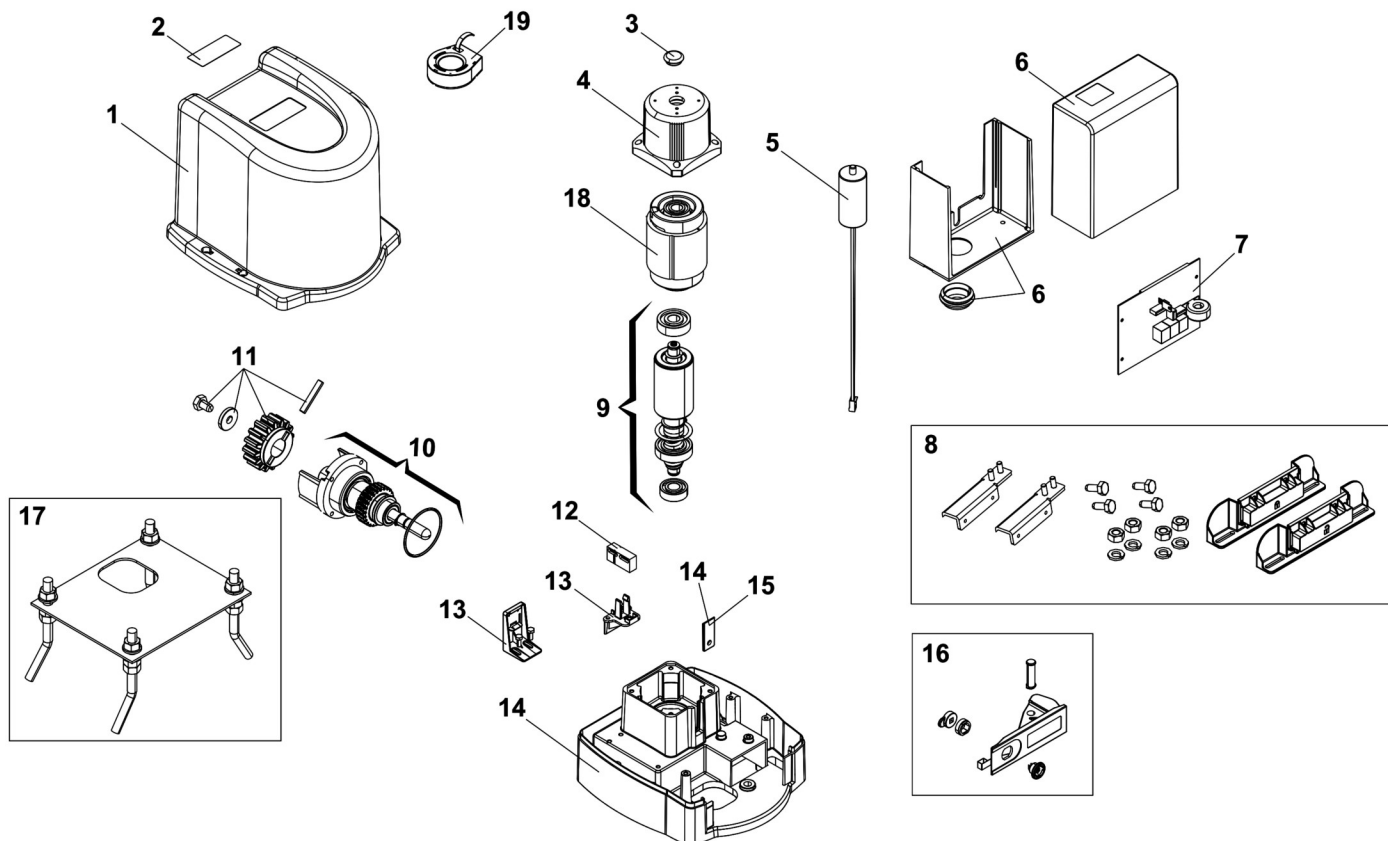


»» DESPIECE DE OPERADOR MARCA GENIUS MOD. MILORD 500 115VAC.



Pos.	Codice	Descrizione	Q.ta
001	6020308	XRIC CONFEZ. CARTER MILORD	1
002	63003203	ETIC. RESINATA MILORD E FALCON (CONF.5)	1
003	00058P2006	TAPPO PER CALOTTA	1
004	00058P2101	XRIC CALOTTA MOTORE	1
005	6020164	CONDENSATORE COD.FIL. 30µF MKA 450VAC	1
006	00058P2023	BASE E COPERCHIO PER CENTRALE ELETTRICA	1
007	6020312	XRIC CONFEZ.SCHEDA SPRINT 05 SW 115/230V	1
008	6020274	GRUPPO FINECORSIA PER SENSORE MAGNETICO	1
009	00058P2103	CONFEZ. PRM ROTORE EURO SLIDER	1
010	00058P2105	CONFEZ. ALBERO LENTO SERIE EURO	1
011	00058P2104	PIGNONE Z16 M4 CON SPINA	1
012	6020316	SENSORE MAGNETICO	1
013	6020550	XRIC SUPPORTO SENSORE MAGNETICO	1
014	6020309	XRIC CONF. CORPO MILORD 5 CON BRONZINE	1
015	6020152	XRIC CONFEZIONE N°12 PASSACAVI	1
016	6020310	XRIC CONFEZ. LEVA SBLOCCO MILORD	1
017	00058F1236X	CONFEZ. PIASTRA FONDAZIONE SLIDER	1
018	6020159	XRIC STAT. 80X45X70 4P. LG.450 115V	1
019	6100013	ENCODER PER SCORREVOLE	1

MILORD_5C_115V

MOTORIDUTTORE PER CANCELLI SCORREVOLI



Version Digital.



V06.21